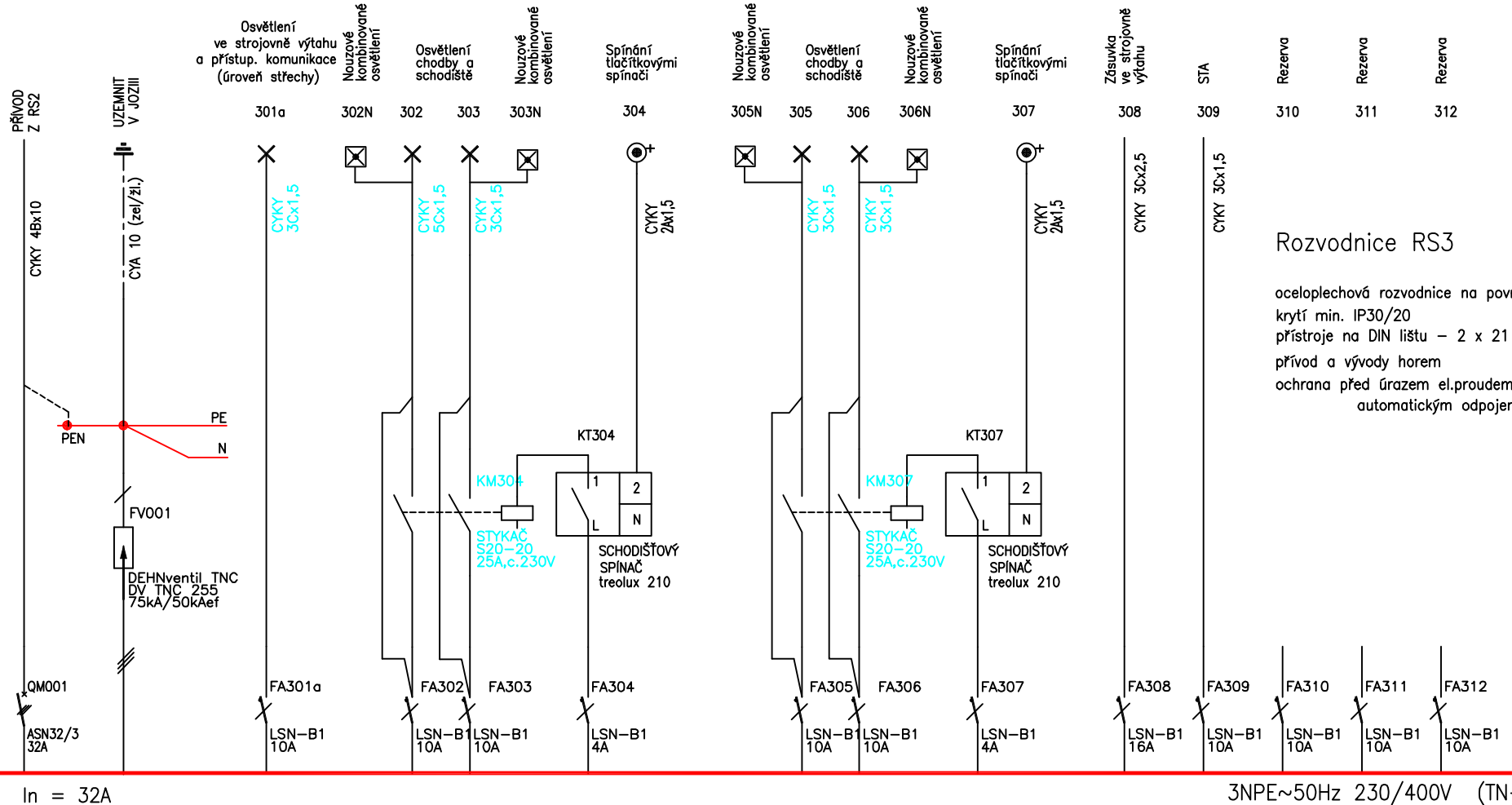


# Rozvodnice RS3

9. + 10.np.

11. - 13.np.



## Rozvodnice RS3

oceloplechová rozvodnice na povrch s dvířky  
krytí min. IP30/20  
přístroje na DIN lištu - 2 x 21 modulů  
přívod a vývody horem  
ochrana před úrazem el.proudem:  
automatickým odpojením od zdroje

ELEKTRO-TRAKCE, s.r.o.

ZODP.PROJEKTANT K.HAVRÁNEK

VYPRACOVAL K.HAVRÁNEK

AKCE : OPRAVA SVĚTELNÉ INSTALACE SPOLEČNÝCH PROSTOR  
bytových domů č.p. 2026, 2027, 2059, 2060  
v ulici Mezilesí, v Praze 20 - Horních Počernicích

DATUM : 03.2009

STRANA - 1/1

Č.PARÉ

Č.VÝKRESU

Nad Křesbarkou 778/4  
190 00 Praha 9  
Tel.: 266 314 086 (087)

**ET**  
ELEKTRO-TRAKCE, s.r.o.

č.zakázky ET: 08 004/04

INVESTOR: MČ Praha 20, Jívanská 647, 193 21 Praha 9-Horní Počernice

STUPEŇ: DSP

ROZVÁDĚČ RS3

11