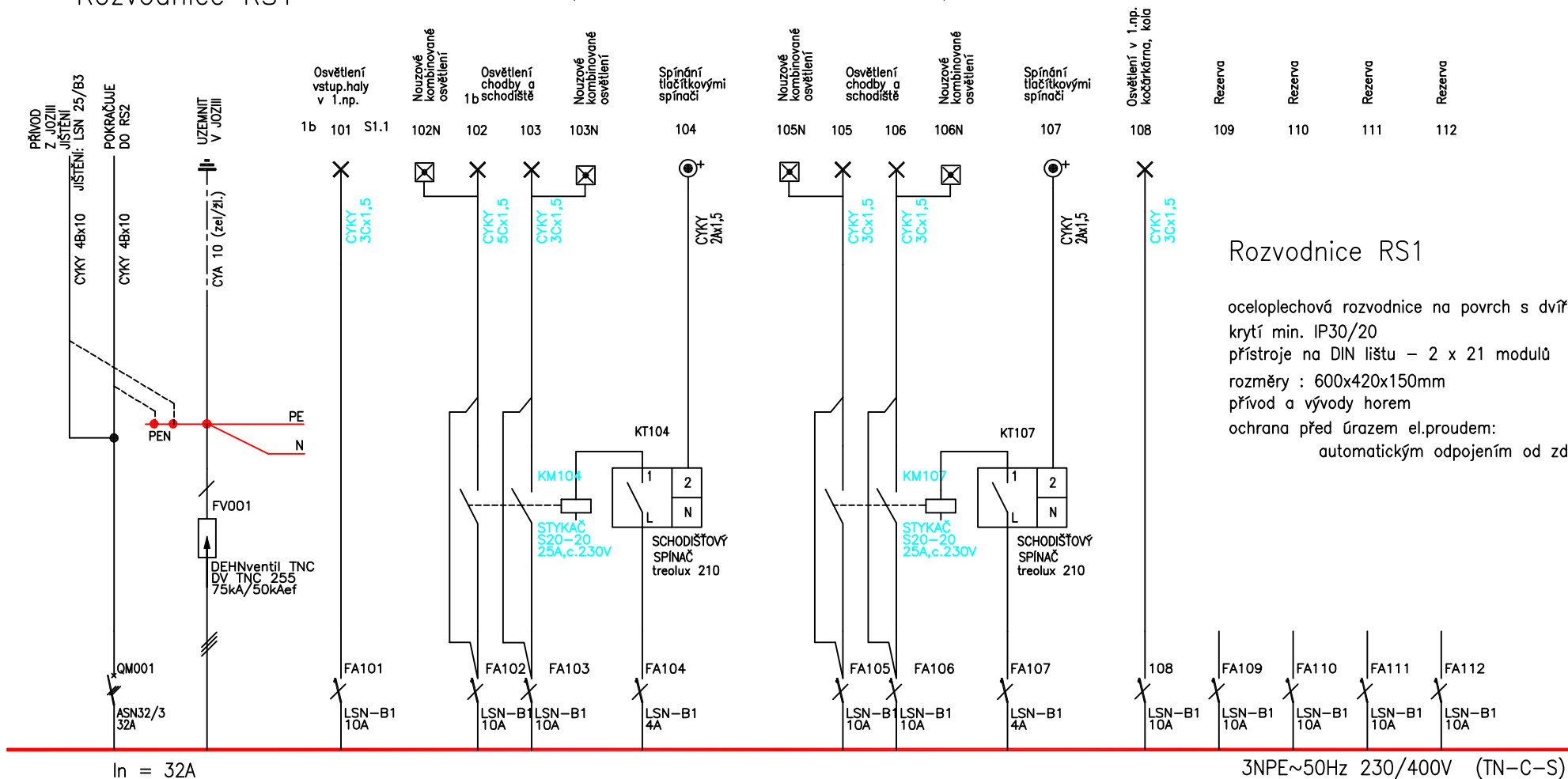


Rozvodnice RS1

1. + 2.np.

3. + 4.np.



Rozvodnice RS1

oceloplechová rozvodnice na povrch s dvířky
 krytí min. IP30/20
 přístroje na DIN lištu – 2 x 21 modulů
 rozměry : 600x420x150mm
 přívod a vývody horem
 ochrana před úrazem el.proudem:
 automatickým odpojením od zdroje

ELEKTRO-TRAKCE, s.r.o.



Nad Kolářskou 778/4
 190 00 Praha 9
 Tel.: 266 314 086 (087)

ZODP.PROJEKTANT K.HAVRÁNEK

VYPRACOVAL K.HAVRÁNEK

č.zakázky ET: 08 004/04

AKCE : OPRAVA SVĚTELNÉ INSTALACE SPOLEČNÝCH PROSTOR
 bytových domů č.p. 2026, 2027, 2059, 2060
 v ulici Mezilesí, v Praze 20 – Horních Počernicích

INVESTOR: MČ Praha 20, Jívanská 647, 193 21 Praha 9–Horní Počernice

DATUM : 03.2009

STRANA – 1/1

Č.PARÉ

Č.VÝKRESU

STUPEŇ: DSP

ROZVÁDĚČ RS1

9