


LEGENDA:

 ekv. BETON C20/25

POZNÁMKY:

Plastifikovaný výplňový beton s omezeným smrštěním pevnostně odpovídající C 20/25.

Výztuž se nesmí dotýkat stěn dutiny dílce.

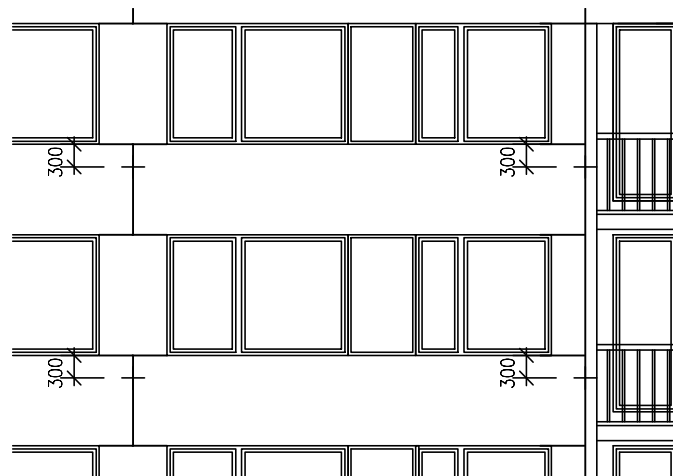
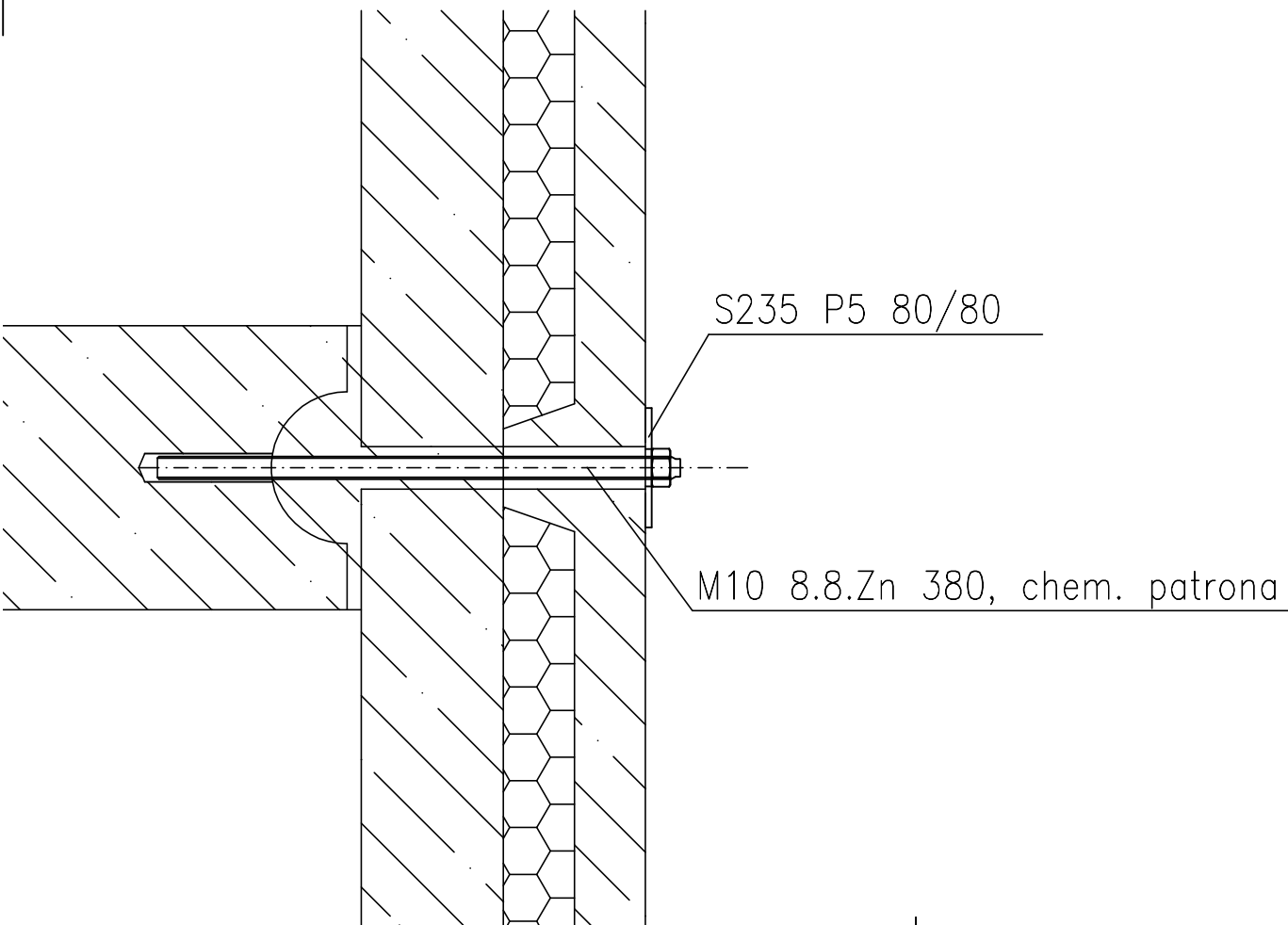
Dutinu před provedením záливky vyčistit, příp. vypláchnout vodou.

HMOTY:

BETON: ekv. C20/25

VÝZTUŽ: B 500B

2	2012 / 03 / 10	ZMĚNA ŘEŠENÍ LODŽIÍ			
1	2012 / 01 / 20	Změna dispozičních úprav nebytových jednotek v 1.NP.			
REV. Č.	DATUM	POPIS			
AKCE			AUTORIZAČNÍ RAZÍTKO		
<p>REVITALIZACE BYTOVÉHO DOMU Mezilesí 2056–2057, Praha 20 – Horní Počernice</p>					
<p>Městská část Praha 20 Městská část Praha 20 Jívanská 647/10, 193 00 Praha 20 Horní Počernice</p>					
PROJEKTANT	Ing. Tomáš PETERKA Ibišková 636, 250 84 Květnice tel.: +420 739 946 370, mail: tom.peterka@centrum.cz	ZODP. PROJEKTANT Ing. Tomáš PETERKA Č. V DENÍKU AO: 0001	VYPRACOVAL Ing. Tomáš PETERKA		
STUPEŇ DOKUMENTACE	DOKUMENTACE PRO STAVEBNÍ POVOLENÍ		DATUM	10–03–2012	Č. VÝKRESU 01
ČÁST DOKUMENTACE	F1.2 STAVEBNĚKONSTRUKČNÍ ŘEŠENÍ		ČÍSLO ZAKÁZKY	Zak-2011-041-TP	
NÁZEV VÝKRESU	STATICKÁ SANACE LODŽIOVÝCH PANELŮ 2.–13.NP		POČET FORMÁTŮ	1 A4	
			MĚŘÍTKO	1:50	



2	2012 / 03 / 10	ZMĚNA ŘEŠENÍ LODŽÍ
1	2012 / 01 / 20	Změna dispozičních úprav nebytových jednotek v 1.NP.
REV. Č.	DATUM	POPIS

AKCE		REVITALIZACE BYTOVÉHO DOMU Mezilesí 2056–2057, Praha 20 – Horní Počernice		AUTORIZAČNÍ RAZÍTKO	
Městská část Praha 20		Městská část Praha 20 Jívanská 647/10, 193 00 Praha 20 Horní Počernice			
PROJEKTANT	Ing. Tomáš PETERKA Ibišková 636, 250 84 Květnice tel.: +420 739 946 370, mail: tom.peterka@centrum.cz	ZODP. PROJEKTANT	Ing. Tomáš PETERKA Č. V DENÍKU AG: 0001	VYPRACOVAL	Ing. Tomáš PETERKA
STUPEŇ DOKUMENTACE	DOKUMENTACE PRO STAVEBNÍ POVOLENÍ	DATUM	10–03–2012	Č.KOPIE	02
ČÁST DOKUMENTACE	F1.2 STAVEBNĚKONSTRUKČNÍ ŘEŠENÍ	ČÍSLO ZAKÁZKY	zak-2011-041-TP		
NÁZEV VÝKRESU	DODATEČNÉ KOTVENÍ PRŮČELNÍCH PANELŮ	POČET FORMÁTŮ	1 A4		
		MĚŘITKO	1:5,1:100		

Průčelní panel

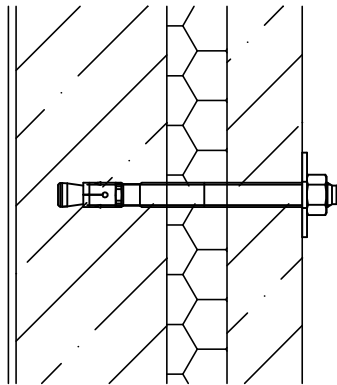
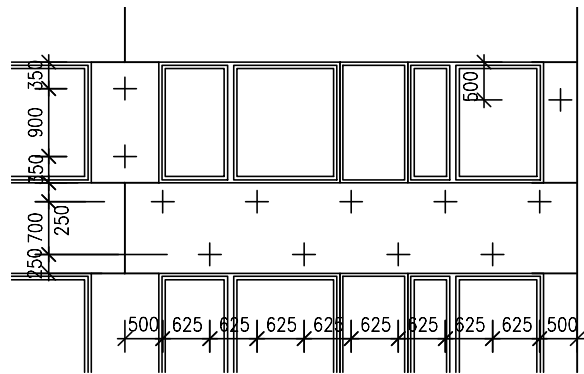
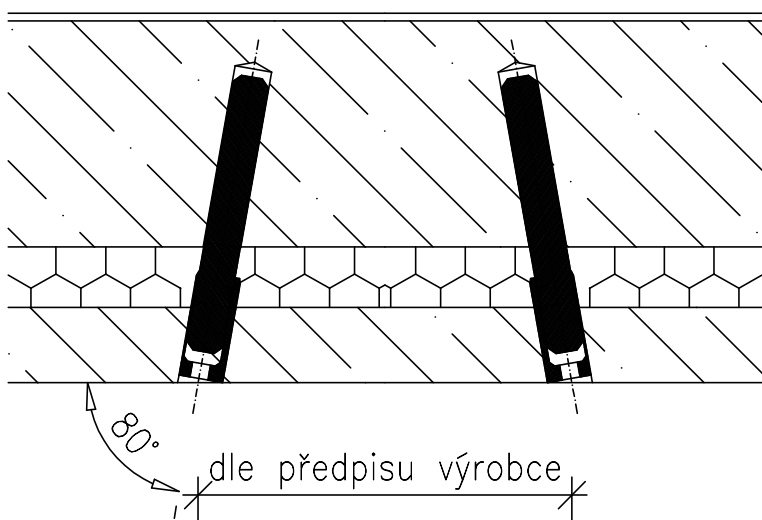


Schéma rozmístění kotev



2	2012 / 03 / 10	ZMĚNA ŘEŠENÍ LODŽII			
1	2012 / 01 / 20	Změna dispozičních úprav nebytových jednotek v 1.NP.			
REV. Č.	DATUM	POPIS			
AKCE			AUTORIZAČNÍ RAZÍTKO		
REVITALIZACE BYTOVÉHO DOMU Mezilesí 2056–2057, Praha 20 – Horní Počernice					
Městská část Praha 20 Městská část Praha 20 Jívanská 647/10, 193 00 Praha 20 Horní Počernice					
PROJEKTANT	Ing. Tomáš PETERKA Ibišková 636, 250 84 Květnice tel.: +420 739 946 370, mail: tom.peterko@centrum.cz	ZODP. PROJEKTANT Ing. Tomáš PETERKA Č. V DENIKU A0: 0001	VYPRACOVAL Ing. Tomáš PETERKA		
STUPEŇ DOKUMENTACE	DOKUMENTACE PRO STAVEBNÍ POVOLENÍ		DATUM	10-03-2012	Č.KOPIE Č. VÝKRESU 03
ČÁST DOKUMENTACE	F1.2 STAVEBNĚKONSTRUKČNÍ ŘEŠENÍ		ČÍSLO ZAKÁZKY	Zak-2011-041-TP	
NÁZEV VÝKRESU	DODATEČNÁ STABILIZACE MONIERKY		POČET FORMÁTŮ	1 A4	
			MĚŘÍTKO	1:5,1:100	

Kotvení WSS – půdorysné uspořádání



Kotvení WSS – svislý řez

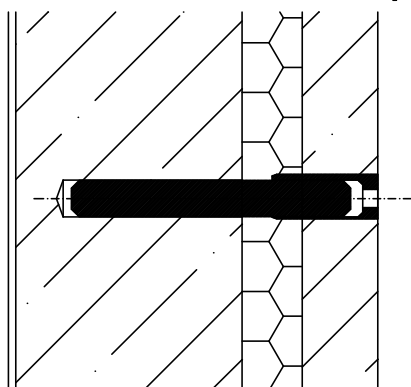
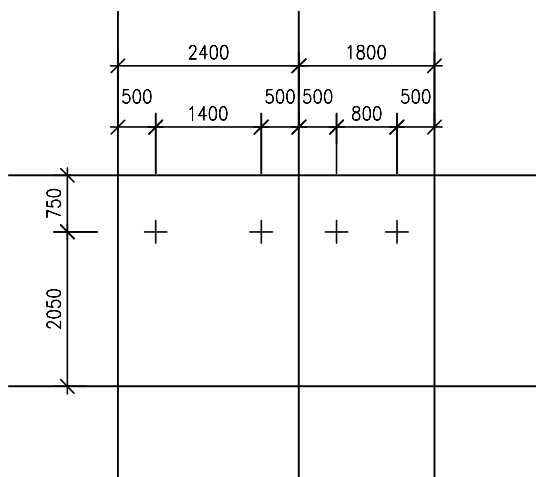


Schéma rozmístění kotev panely š. 1,8 a 2,4 m



2	2012 / 03 / 10	ZMĚNA ŘEŠENÍ LODŽÍ			
1	2012 / 01 / 20	Změna dispozičních úprav nebytových jednotek v 1.NP.			
REV. Č.	DATUM	POPIS			
AKCE			AUTORIZAČNÍ RAZÍTKO		
REVITALIZACE BYTOVÉHO DOMU Mezilesí 2056–2057, Praha 20 – Horní Počernice					
Městská část Praha 20					
Městská část Praha 20 Jívanská 647/10, 193 00 Praha 20 Horní Počernice					
PROJEKTANT	Ing. Tomáš PETERKA Ibišková 636, 250 84 Květnice tel.: +420 739 946 370, mail: tom.peterka@centrum.cz	ZODP. PROJEKTANT Ing. Tomáš PETERKA č. v. DENÍKU AG: 0001	VYPRACOVAL Ing. Tomáš PETERKA		
STUPEŇ DOKUMENTACE	DOKUMENTACE PRO STAVEBNÍ POVOLENÍ		DATUM	10-03-2012	Č. KOPIE
ČÁST DOKUMENTACE	F1.2 STAVEBNĚKONSTRUKČNÍ ŘEŠENÍ		ČÍSLO ZAKÁZKY	zak-2011-041-TP	04
NÁZEV VÝKRESU	DODATEČNÁ STABILIZACE MONIERKY SYSTÉMEM WSS		POČET FORMÁTŮ	1 A4	
			MĚŘITKO	1:5,1:100	