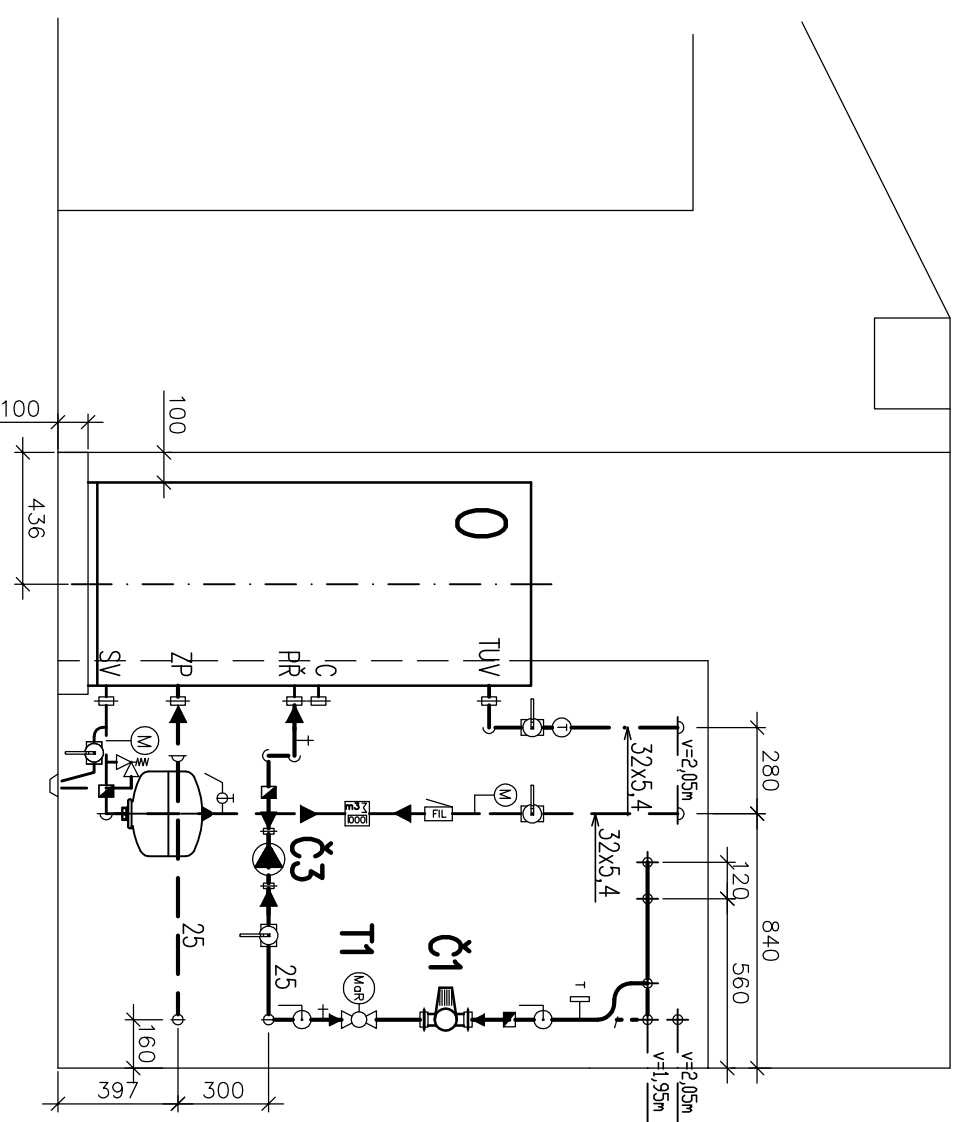


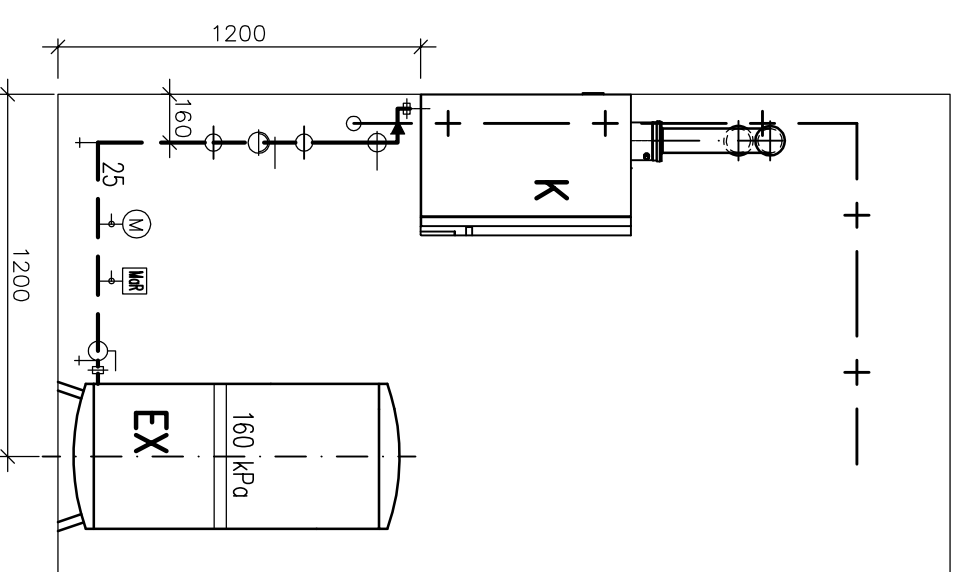
POHLED "P"



POPIS PRVKŮ – VIZ V.Č. 1 SCHEMA ZAPOJENÍ KOTELNY

K1,2	ZÁVĚSNÝ KONDENZAČNÍ KOTEL BUDERUS GB 162-45, Q = 9,6-42,5 kW NA SPALOVÁNÍ NTL PLYNU 2x 4,58 m ³ /hod	2 ks
EX	EXPANZNÍ NADoba 180 L., 160 kPa	1 ks
O	NEPŘÍMOTOPNÝ ZASOBNÍKOVÝ OHŘÍVAČ TUV BUDERUS SU300, OBJEM 300 L,	1 ks
Č1	ČERPADLO GRUNDFOS, TYP MAGNA 32-60, 230 V, 85 W, 0,6 A, M=2,02 m ³ /h, H=58 kPa	1 ks
Č3	ČERPADLO GRUNDFOS, TYP UPS 25-80(2), 230 V, 190 W, 0,83 A, M=2,6 m ³ /hod, H=52 kPa	1 ks
T1	TROJCESTINÝ SMĚŠOVACÍ VENTIL ESBE, TYP VRG131 25-6.3, DN25, kvs 6,3 S EL. POHONEM (DOD MDR)	1 ks

POHLED "R"



LEGENDA:

	PŘÍVODNÍ POTRUBÍ TOPNÉ VODY
	ZPĚTNÉ POTRUBÍ TOPNÉ VODY
	ROZVOD PLYNU
	STUDENÁ VODA
	TEPLÁ UŽITKOVÁ VODA
	CIRKULACE

Plynové spotřebiče dle ČSN EN 1775 a TPG 704 01

KONSTRUKČNÍ KANCELÁŘ – JIŘÍ BASAŘ, DRUŽICOVÁ 807/29, PRAHA 6 TEL.: 603/82 74 80 IČO: 112 33 796 E-mail: jbasar@seznam.cz			
VYPRACOVAL	PROJEKTANT	ZODP. PROJEKTANT	Č. PARÉ
J. BASAŘ		J. BASAŘ	
OBJEDNATEL	MĚŘITKO		FORMÁT
MČ Praha 20, Jivanská 647, 193 21, Praha – Horní Počernice	1:25		2 A4
OBJEKT	REKONSTRUKCE TECHNOLOGIE PLYNOVÉ KOTELNY V ZŠ SPOJENCŮ		DATA
	Spojenců 1408/61, Praha – Horní Počernice		01.2012
NÁZEV	Pohled "P" a "R"		STUPEŇ
	TECHNOLOGIE		DPS
			ZAKÁZKOVÉ ČÍSLO
			NÁZEV
			Č. VYKRESU
			D6