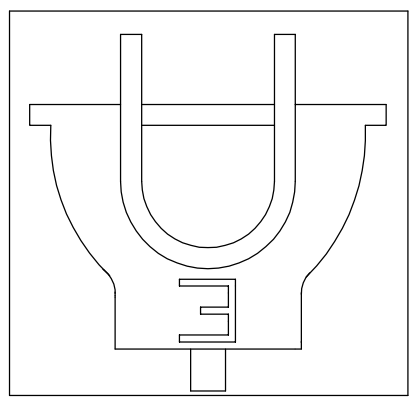


Whotovernt	Profese	EI	
Vypracoval:	ING. JOSEF ADENSAM		
Kreslil:	ING. JOSEF ADENSAM		
Zodpovědný projektant:	ING. JOSEF ADENSAM		
Investor:	Městská část Praha 20, ÚMČ Jivonská 647/10, Praha 9		
Datum:	08/2013		
Formát A4	7		
Stupeň:	DSP+DPS		
Číslo zak.:	-		
Číslo vkr.:	E6		



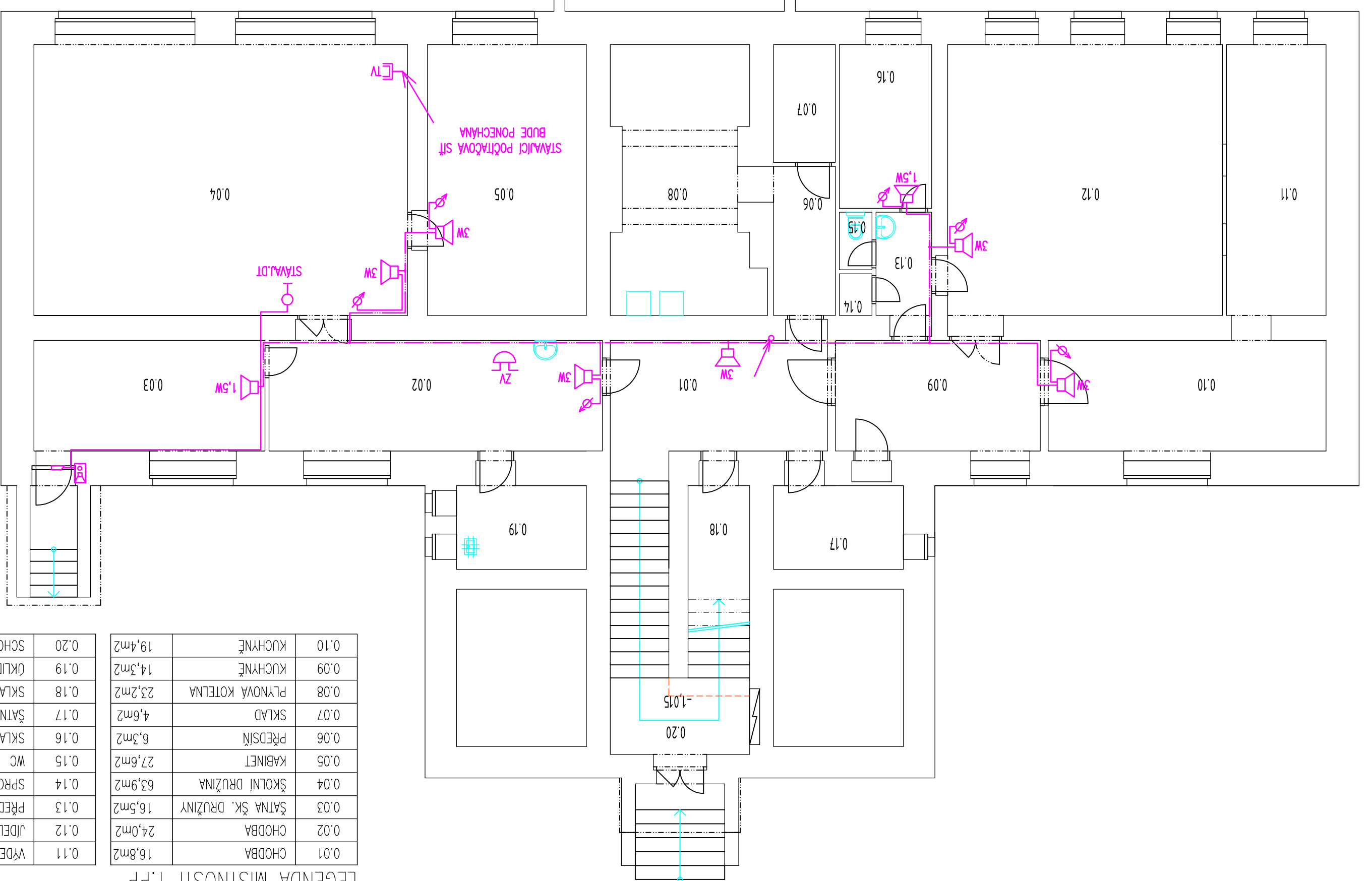
ING. JOSEF ADENSAM, ELEKTRO-PROJEKCE  
BRIGÁDNICKÁ č.16, ČESKÉ BUDĚJOVICE

STÁVAJÍCÍ ROZVODY EZS ULOŽIT DO TRUBEK POD OMTIKU, ČIDLA EZS PONECHAT

- LEGENDA SLABOPROUDU
- DP - DATOVÁ ZÁSUVKA 1xRJ45, CAT.6E-PRO NAPAJENÍ DATAPROJEKTORU
  - PC - DATOVÁ DVOUZÁSUVKA 2xRJ45, CAT.6E
  - REPRODUKTOROVÁ SKŘÍNKA ŠKOLNÍHO ROZHLASU
  - REGULÁTOR HLASIŠTI
  - ŠKOLNÍ ZVONEK
  - ROZHLASOVÁ ÚSTRĚDNA
  - TELEVIZNÍ ZÁSUVKA

LEGENDA MÍSTNOSTI 1.PP

0.10	KUCHYŇE	19,4m <sup>2</sup>	0.20	SCHODIŠTĚ	
0.09	KUCHYŇE	14,3m <sup>2</sup>	0.19	ÚKLID	7,5m <sup>2</sup>
0.08	PLYNOVÁ KOTELNA	23,2m <sup>2</sup>	0.18	SKLAD	8,2m <sup>2</sup>
0.07	SKLAD	4,6m <sup>2</sup>	0.17	ŠATNA	7,5m <sup>2</sup>
0.06	PŘEDSÍŇ	6,3m <sup>2</sup>	0.16	SKLAD	9,6m <sup>2</sup>
0.05	KABINET	27,6m <sup>2</sup>	0.15	WC	1,2m <sup>2</sup>
0.04	ŠKOLNÍ DRUŽINA	63,9m <sup>2</sup>	0.14	SPRCHA	8,6m <sup>2</sup>
0.03	ŠATNA ŠK. DRUŽINY	16,5m <sup>2</sup>	0.13	PŘEDSÍŇ	4,2m <sup>2</sup>
0.02	CHODBA	24,0m <sup>2</sup>	0.12	JIDELNA	48,1m <sup>2</sup>
0.01	CHODBA	16,8m <sup>2</sup>	0.11	VÝDEJNA	17,1m <sup>2</sup>



STÁVAJÍCÍ PODTÁČOVÁ SÍŤ  
BUDE PONECHÁNA

-1.015